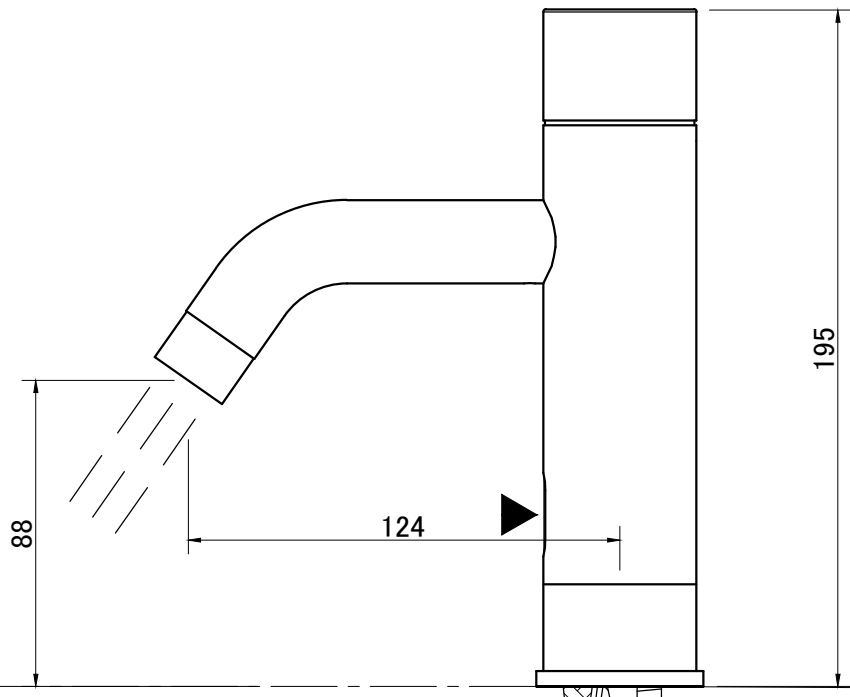
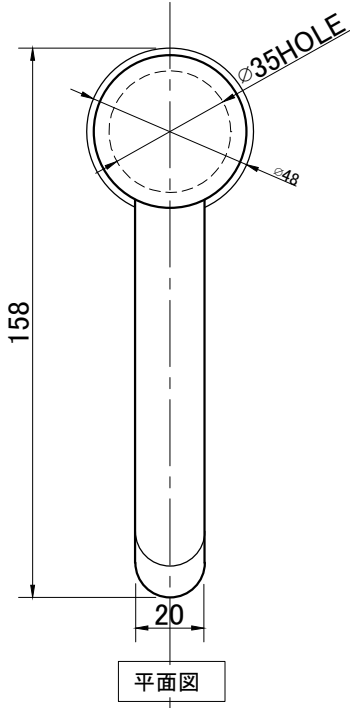


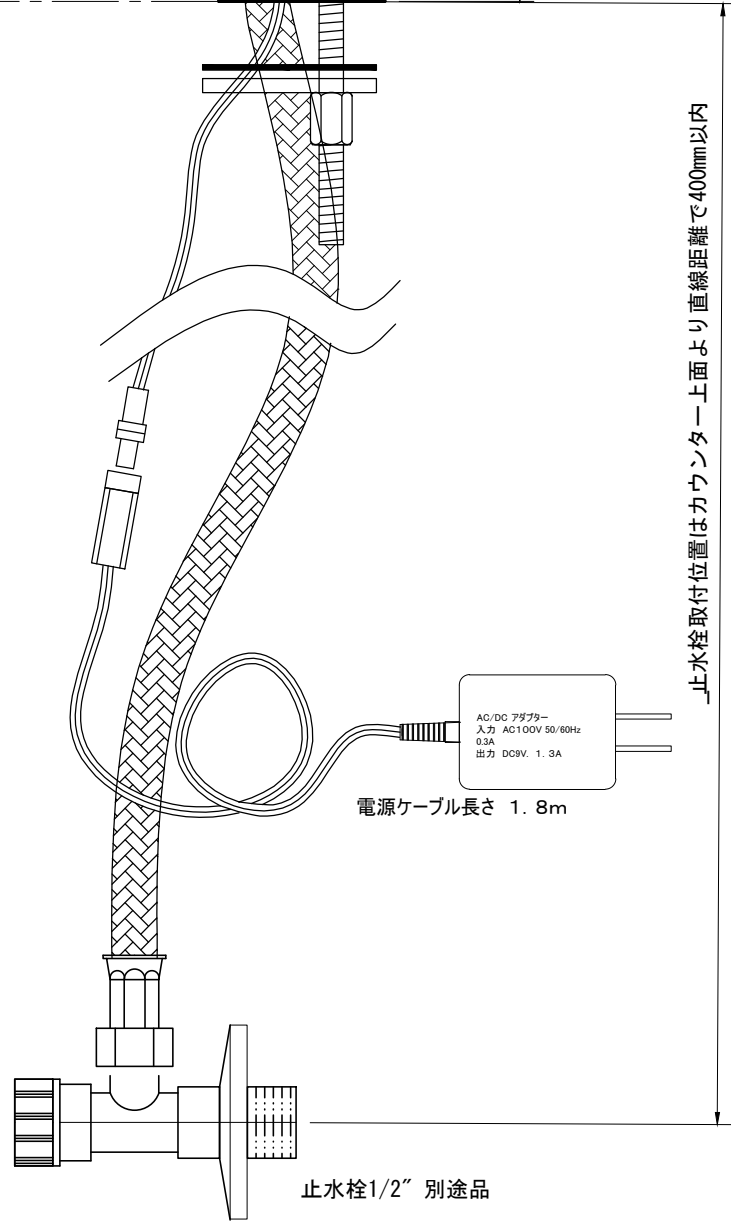
正面図



側面図



平面図



電源ケーブル長さ 1.8m

止水栓1/2" 別途品

止水栓取付位置はカウンター上面より直線距離で400mm以内

カウンター穴あけ寸法 :  $\varnothing 35\text{mm}$   
 取付可能カウンター厚さ : 45mm  
 給水フレキシブル管 有効長さ : 約400mm

日付	2009/07/14	承認	作図	尺度	社内品番	型番	#237-300+25 (=237700)
PICOLO			Tak	Free		御中	品名 自動水栓 Stern Extreme E +25